

1

Einführung

Das Anfertigen von Modellen ist ein wichtiger Schritt in den frühen Phasen der Herstellung ganz unterschiedlicher Objekte: Ein Architekt erstellt ein dreidimensionales Modell für den Neubau eines besonders exponierten Gebäudes. Daran werden mit dem Auftraggeber die äußere Gestaltung und die Integration des Gebäudes in das Stadtbild diskutiert. Um die Raumaufteilung zu planen, die Sicherheit zu prüfen und die Durchführung des Baus zu steuern, werden andere Modelle erstellt, wie Bauzeichnungen und Berechnungen der Statik.

Solch ein Vorgehen ist auch typisch für Entwicklungsprozesse in der Informatik: Aufgaben und Lösungsvorschläge werden mit Modellen beschrieben, bevor mit der Herstellung einer Lösung in Software oder Hardware begonnen wird. An den Modellen können Auftraggeber und Entwickler prüfen, ob die Aufgabenstellung richtig verstanden wurde, welche Eigenschaften die vorgeschlagene Lösung haben wird und ob diese akzeptabel sind.

Jede Branche hat Techniken der Modellbildung, die sich für ihre Aufgaben besonders gut eignen, z. B. Gebäudemodelle, Bauzeichnungen und Berechnungen der Statik für die Herstellung von Gebäuden oder Schaltpläne für das Anfertigen elektrischer Anlagen. Produkte der Informatik wirken meist durch ihre Funktionen – seltener durch ihr Aussehen. Deshalb überwiegen hier abstrakte Modelle, die mit formalen Kalkülen erstellt werden. Aufgaben von unterschiedlicher Art aus einem sehr breiten Spektrum werden mit Informatikmethoden gelöst. Deshalb werden in der Informatik sehr viele verschiedene Kalküle eingesetzt, die jeweils unterschiedliche Aspekte der Aufgaben möglichst gut modellieren können. Informatiker müssen sie als ihr „Handwerkszeug“ beherrschen, um für ihre Aufgaben nützliche Modelle mit geeigneten Kalkülen anzufertigen.

1.1 Einführendes Beispiel

Wir wollen einen ersten Einblick in das Modellieren der Informatik geben. Als Beispiel betrachten wir folgende Denksportaufgabe:

Beispiel 1.1: Flussüberquerung

Ein Mann steht mit einem Wolf, einer Ziege und einem Kohlkopf am linken Ufer eines Flusses, den er überqueren will. Er hat ein Boot, das gerade groß genug ist, ihn und ein weiteres Objekt zu transportieren, sodass er immer nur eines der drei mit sich hinübernehmen kann. Falls der Mann allerdings den Wolf mit

der Ziege oder die Ziege mit dem Kohlkopf unbewacht an einem Ufer zurücklässt, wird einer gefressen werden.

Ist es möglich, den Fluss zu überqueren, ohne dass die Ziege oder der Kohlkopf gefressen wird?

Solche Aufgaben sind deswegen reizvoll, weil man eine Weile daran herumknobelt und dann – wie mit einem Geistesblitz – die Lösung findet. Mit solch einem Vorgehen geht man allerdings das Risiko ein, die Lösung nicht zu finden. Bei ernsthaften Aufgaben wäre das fatal. Deshalb zeigen wir hier ein systematisches Vorgehen unter Einsatz von Informatik-Kalkülen – auch wenn dabei vielleicht der Spaß an der Knobelei verloren geht.

Zunächst klären wir, welche Aufgabe gelöst werden soll: Die Antwort auf die Frage am Ende des Textes kann „ja“ oder „nein“ lauten. In jedem Fall müssen wir eine Begründung angeben, entweder indem wir einen Plan für eine sichere Flussüberquerung entwickeln oder erklären, weshalb es einen solchen nicht gibt.

Dann beginnen wir die Modellierung, indem wir die Beschreibung der Aufgabe auf die unbedingt notwendigen Objekte, Eigenschaften und Aktionen reduzieren: Als Objekte kommen in Frage: Mann, Wolf, Ziege, Kohlkopf, Fluss, linkes Ufer und rechtes Ufer, Boot. Es ist wichtig, als Eigenschaft zu beschreiben, welche der Objekte Wolf, Ziege und Kohlkopf sich gemeinsam an jedem der beiden Ufer aufhalten; denn damit wird entschieden, ob einer von ihnen gefressen werden kann. Als Aktionen benötigen wir das Transportieren jeweils eines der drei Objekte von einem zum anderen Ufer oder Leerfahrten jeweils in beide Richtungen.

Wenn es eine Lösung der Aufgabe gibt, dann kann man sie als eine Folge solcher Fahrten über den Fluss beschreiben. Jede Fahrt verändert den Zustand des Systems. Die Zustände des Systems modellieren wir, indem wir angeben, welche der Objekte Mann, Wolf, Ziege und Kohlkopf sich an welchem Ufer befinden. Formal ist der Zustand ein Paar von Mengen (l, r) , mit $l, r \subseteq \{M, W, Z, K\}$, wobei wir Abkürzungen für die vier Objekte verwenden. Da keines der Objekte verschwinden und keines hinzukommen kann, muss für jedes Paar (l, r) gelten

$$l \cap r = \emptyset \quad \text{und} \quad l \cup r = \{M, W, Z, K\}$$

Nun können wir auch formal beschreiben, wann ein Zustand (l, r) unzulässig ist, weil die Ziege oder der Kohlkopf gefressen werden könnte:

$$\begin{aligned} M \notin l \text{ und } (\{W, Z\} \subseteq l \text{ oder } \{Z, K\} \subseteq l) \text{ oder} \\ M \notin r \text{ und } (\{W, Z\} \subseteq r \text{ oder } \{Z, K\} \subseteq r) \end{aligned}$$

Wenn z. B. im Zustand $(\{M, W, Z, K\}, \emptyset)$ die Ziege an das rechte Ufer transportiert wird, geht das System in den Zustand $(\{W, K\}, \{M, Z\})$ über. Beide Zustände sind gemäß obiger Bedingung zulässig. Wir müssen noch begründen, dass es nicht nötig ist, den Zustand während der Überfahrt zu modellieren: Ist während der Überfahrt das gerade verlassene Ufer unzulässig, so ist es auch unzulässig im Zustand, der die Ankunft modelliert. Entsprechendes gilt für den Zustand vor der Abfahrt und das zu erreichende Ufer.

Die Zustandsübergänge kann man sehr anschaulich grafisch beschreiben. Abb. 1.1 zeigt den Übergang, den wir oben als Beispiel beschrieben haben. Die Rechtecke geben die Zustände mit dem Paar von Mengen an. Der beschriftete Pfeil verbindet die Zustände vor und nach dem Transport.

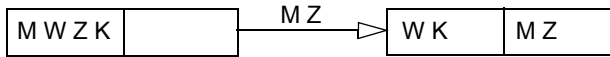


Abbildung 1.1: Ein Zustandsübergang

Wir haben nun das Prinzip des Modells entworfen. Wir brauchen es nur noch vollständig auszufüllen, indem wir alle zulässigen Zustände und Übergänge angeben. Abb. 1.2 zeigt das vollständige Modell. Es sind auch einige unzulässige Zustände angegeben, um zu zeigen, welche Entscheidungen nicht getroffen werden dürfen. Die Übergänge zwischen zulässigen Zuständen sind natürlich jeweils in beiden Richtungen möglich, obwohl es im Sinne der Aufgabe nicht sinnvoll ist, in einen früheren Zustand zurück zu rudern. In Abb. 1.2 können wir nun leicht ablesen, dass es mehrere Lösungen für die Transportaufgabe gibt:

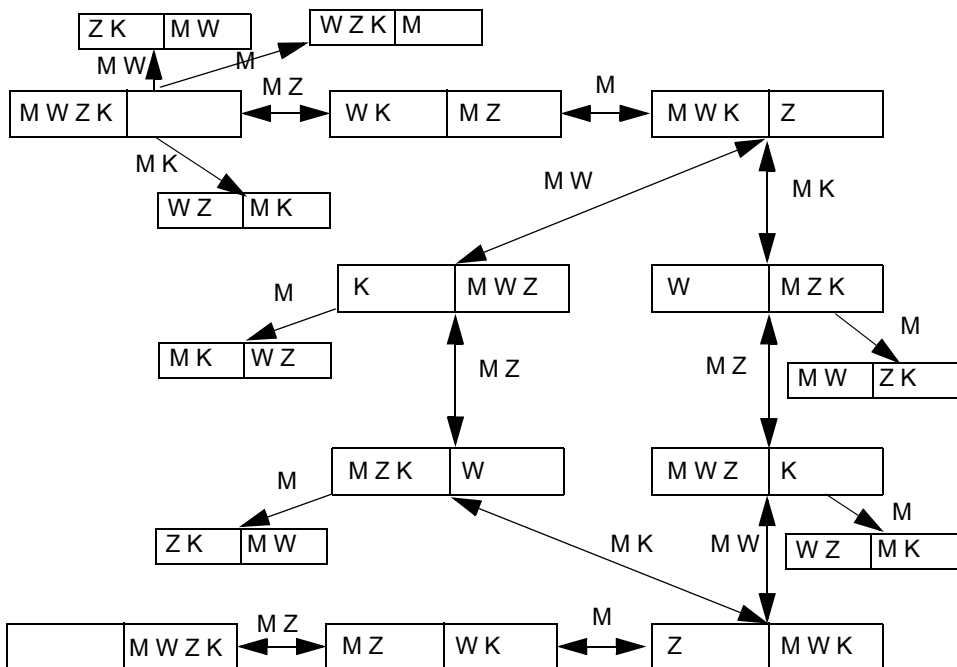


Abbildung 1.2: Modellierung der Flussüberquerung

Jeder Weg vom Startzustand zum Zielzustand beschreibt eine Lösung. Es gibt zwei verschiedene, die mit 7 Überfahrten auskommen. Alle anderen Transportfolgen enthalten überflüssige Überfahrten.

Für die Modellierung unserer Aufgabe haben wir den Kalkül der endlichen Automaten angewandt. Er eignet sich besonders gut, wenn Abläufe in Systemen mit Übergängen zwischen verschiedenen Zuständen beschrieben werden sollen. Der Kalkül wird in Abschnitt 7.1.2 vorgestellt. Die grafische Veranschaulichung des Automaten in Abb. 1.2 benutzt den Kalkül der gerichteten Graphen, der in Abschnitt 5.1 eingeführt wird. Zu Beginn der Modellierung haben wir die Zustände des Systems durch Paare von Mengen beschrieben. Solche Abstraktionen führen wir in Kapitel 2 ein.

In den folgenden Kapiteln dieses Buches werden wir die Kalküle jeweils an typischen Beispielen vorstellen. Eine Modellierungsaufgabe werden wir dabei durchgängig immer wieder aufgreifen: Die Bedienung eines Getränkeautomaten soll modelliert werden. Das Gerät soll Getränke wie Kaffee, Tee und Kakao gegen Bezahlung mit Münzen abgeben. Man soll Varianten der Getränke wählen können, z. B. mit oder ohne Milch oder Zucker. Die Modellierung soll berücksichtigen, dass im Gerät nur begrenzte Vorräte für die Zubereitung der Getränke untergebracht werden können. Die Beschreibung der Aufgabe ist hier absichtlich unscharf gehalten. Es entspricht dem Vorgehen in der Realität, dass die Beschreibung der Aufgabe erst im Zuge der Modellierung präzisiert wird.

1.2 Modellbegriff

Der Begriff des *Modells* ist vom lateinischen Wort *modulus* für Maß, Maßstab abgeleitet. Er wird in vielen verschiedenen Zusammenhängen mit recht unterschiedlichen Bedeutungen verwendet. Er kann das Abbild eines vorhandenen Originals bezeichnen, z. B. ein Schiffsmodell, oder das Vorbild für ein herzustellendes Original, z. B. ein Gebäudemodell oder ein Vorbild für Maler oder Bildhauer. Das Modell kann konkret sein, wie das Schiffsmodell, oder abstrakt, wie ein Modell zur Rentenberechnung. Auch das Modellierete kann konkret sein, wie das Schiff, oder abstrakt, wie die zahlenmäßige Entwicklung der Bevölkerung. In Abb. 1.3 haben wir die Erklärung des Modellbegriffes aus einem allgemeinen Lexikon angegeben. Für unsere Zwecke ist darin die Variante zum „Sprachgebrauch verschiedener Wissenschaften“ zutreffend. Die Modelle in der Informatik sind im Allgemeinen abstrakte Abbilder oder Vorbilder zu konkreten oder abstrakten Originalen. So ist das Modell der Flussüberquerung im vorigen Abschnitt ein abstrakter, endlicher Automat. Auch das Modellierete ist in diesem Beispiel abstrakt: der schrittweise Ablauf der Flussüberquerung mit den dabei durchlaufenen Zuständen.

Man beachte, dass in der Logik, einem Teilgebiet der Mathematik und Informatik, der Begriff Modell mit einer sehr speziellen, anderen Bedeutung verwendet wird: *Eine Struktur S ist ein Modell der logischen Formeln F , wenn alle Formeln aus F für S gelten* (siehe auch Kapitel 4).

Modell [italien., zu lat. *modulus* „Maß, Maßstab“], allg. Muster, Vorbild, Entwurf.
 – Mensch (auch Tier), der (das) als Vorbild für künstler. Studien oder Kunstwerke dient („sitzt“).
 – in der Bildhauerei meist in verkleinerter Form ausgeführter Entwurf einer Plastik oder Tonarbeit, die in Bronze gegossen werden soll. - †Architekturmodell.
 – in der Modebranche Bez. für 1. ein nur einmal oder in eng begrenzter Anzahl hergestelltes Kleidungsstück. (*M.kleid*); 2. die Vorlage für eine Vervielfältigung; 3. svw. Mannequin.
 – im Sprachgebrauch verschiedener Wiss. (Philosophie, Naturwiss., Soziologie, Psychologie, Wirtschaftswiss., Politikwiss., Kybernetik u.a.) ein Objekt materieller oder ideeller (Gedanken-M.) Natur, das von einem Subjekt auf der Grundlage einer Struktur-, Funktions- oder Verhaltensanalogie für ein anderes Objekt (*Original*) eingesetzt und genutzt wird, um Aufgaben zu lösen, deren Durchführung unmittelbar am Original selbst nicht möglich bzw. zu aufwendig ist (z. B. Flugzeug-M. im Windkanal). Die **Modellmethode** vollzieht sich in vier Schritten: 1. Auswahl (Herstellung eines dem [geplanten] Original entsprechenden M.; 2. Bearbeitung des M., um neue Informationen über das M. zu gewinnen (**Modellversuch**; †Ähnlichkeitsgesetze); 3. Schluss auf Informationen über das Original (meist Analogieschluß); ggf. 4. Durchführung der Aufgabe am Original. Infolge der Relationen zw. Subjekt, Original und M. (**Modellsystem**) ist ein M. einsetzbar u. a. zur Gewinnung neuer Informationen über das Original (z. B. Atom-M.), zur Demonstration und Erklärung (z. B. Planetarium), zur Optimierung des Originals (z. B. Netzplan), zur Überprüfung einer Hypothese oder einer techn. Konstruktion (z. B. Laborversuch). - Abweichend von diesem M.begriff versteht die *mathemat. Logik* unter M. eine Interpretation eines Axiomensystems, bei der alle Axiome dieses Systems wahre Aussagen darstellen. Diese **Modelltheorie** liefert grundlegende Verfahren zur Behandlung von Fragen der Vollständigkeit, Widerspruchsfreiheit und Definierbarkeit.

Abbildung 1.3: Modellbegriff aus *Meyers Neues Lexikon* [20]

Modelle sind absichtlich nicht originalgetreu; sie heben bestimmte Eigenschaften hervor und lassen andere weg. Der intendierte Verwendungszweck des Modells bestimmt, welche Eigenschaften modelliert werden und welches Kalkül zu deren Beschreibung besonders geeignet ist. So werden beim Hausbau für verschiedene Zwecke ganz unterschiedliche Arten von Modellen verwendet:

- ein Gebäudemodell zur Vermittlung des optischen Eindruckes,
- ein Grundriss zur Einteilung der Räume und des Grundstückes,
- ein Kostenplan zur Finanzierung und
- ein Gewerkeplan zur Durchführung des Baus.