

3D-Konstruktionen mit **Autodesk Inventor 2025**

Der umfassende Praxiseinstieg

» Hier geht's
direkt
zum Buch

DIE LESEPROBE

Vorüberlegungen zu einfachen 3D-Konstruktionen

In diesem einleitenden Kapitel wird in die Vorgehensweise des Inventor-Programms und die grundlegende Benutzung eingeführt. Nach prinzipiellen Betrachtungen lernen Sie den Inventor-Bildschirm mit seinen Bedienelementen anhand mehrerer Beispiele kennen.

Zuerst geht es darum, dass Sie sich eine Vorgehensweise für das aktuelle Problem überlegen. Hierzu finden Sie am Anfang einige prinzipielle Überlegungen zur Lösung dreidimensionaler Aufgaben mit Inventor.

Zur Einleitung folgt deshalb eine Präsentation der grundlegenden Konstruktionsprinzipien bei Inventor. Sie erfahren, wie ein Modell aufgebaut werden kann. Diese vorgeschlagenen Wege sind durchaus nicht immer zwingend. Zu einer Konstruktionsaufgabe gibt es immer verschiedene Vorgehensweisen. Was Ihnen dabei als einfacher oder logischer erscheint, müssen Sie dann entscheiden. Aber schauen wir uns zuerst die Möglichkeiten an, die Inventor bietet. Danach folgen einige einfache Konstruktionen, bei denen Sie dann sofort mitmachen können.

Dabei werden Sie merken, dass abgesehen vom Grundlagenwissen noch viele weitere Details des Programms beherrscht werden müssen. Diese detaillierteren Themen werden dann in den nachfolgenden Kapiteln erläutert.

1.1 Die Phasen der Inventorkonstruktion

In INVENTOR werden dreidimensionale Mechanikteile in folgenden Schritten erstellt:

1. Erstellung der einzelnen *3D-Volumenkörper*,
2. *Zusammensetzen* der Körper zur Baugruppe einschließlich der Bewegungsmöglichkeiten und
3. *Ableiten der Zeichnungsansichten* einzelner Komponenten und/oder des gesamten Mechanismus als Baugruppe.
4. Erstellen einer *animierten Explosionsdarstellung*, auch als PRÄSENTATION bezeichnet.

In jedem Schritt des Konstruktionsablaufs entstehen dadurch auch Dateien mit ganz spezifischen Endungen:

1. Die *Volumenkörper* werden in *.ipt-Dateien gespeichert. Hinter der Abkürzung steht der Begriff »*Inventor-ParT*«, kurz IPT oder deutsch *Bauteil* (Abbildung 1.1).

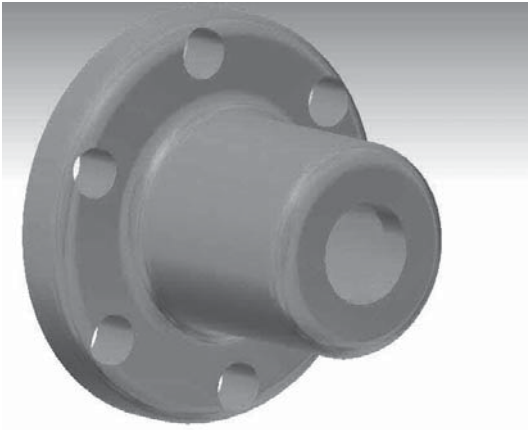


Abb. 1.1: Ein Bauteil (*.ipt-Datei)

2. Für die *Baugruppen* heißen die Dateien *.iam, das steht für »*Inventor-AsseMbly*« (Abbildung 1.2).

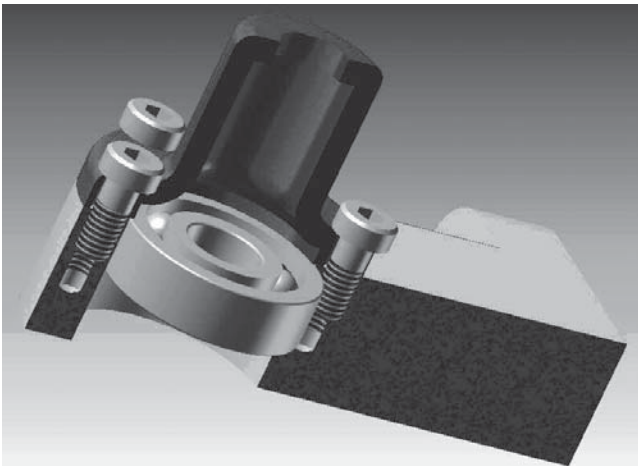


Abb. 1.2: Eine Baugruppe (*.iam-Datei) im Halbschnitt

3. Die abgeleiteten *Zeichnungsdateien* sind *.dwg-Dateien, eigentlich das Dateiformat von AutoCAD (DWG steht für »*Dra WinG*«), das Format *.idw für »*Inven-*

tor-DraWing« ist nicht mehr die Standard-Vorgabe, weil das DWG-Format universeller ist. Zeichnungsdateien können von Bauteilen und/oder Baugruppen erstellt werden (Abbildung 1.3, Abbildung 1.4)

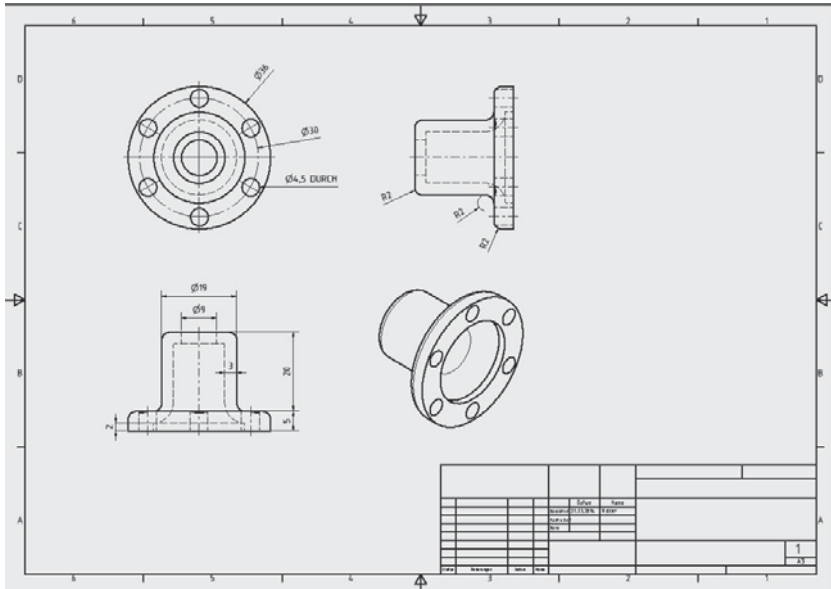


Abb. 1.3: Die technische Zeichnung eines Bauteils (*.dwg-Datei)

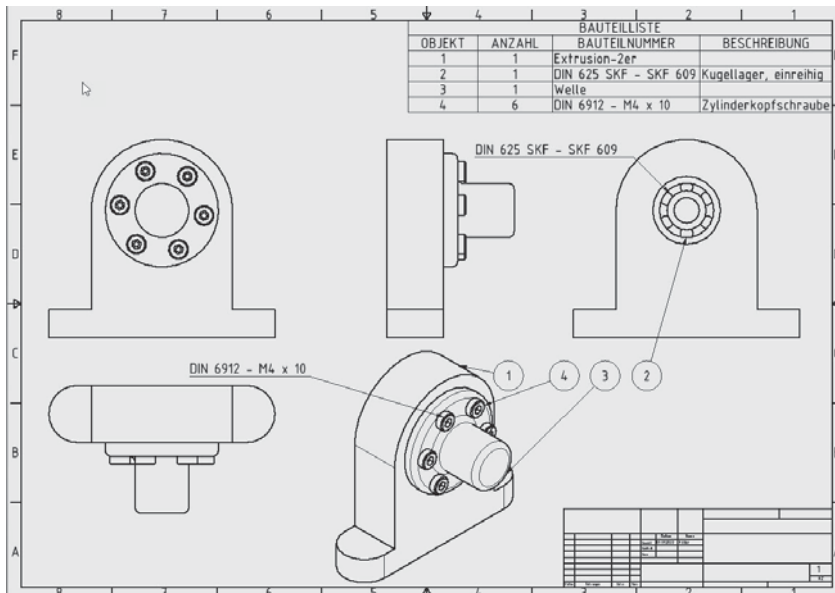


Abb. 1.4: Zeichnung für eine Baugruppe mit Stückliste und Positionsnummern

- Die Explosionsdarstellung entsteht in einer *.ipn-Datei. Die Endung steht für »Inventor-PreseNtatioN«, kurz IPN (Abbildung 1.5). Auch aus einer Präsentation kann eine Zeichnung erstellt werden (Abbildung 1.6).

Zunächst soll in den ersten Kapiteln die Erstellung von 3D-Bauteilen geschildert werden. Dann folgt die Zeichnungsableitung und am Ende die Darstellung für den Zusammenbau der Baugruppen.

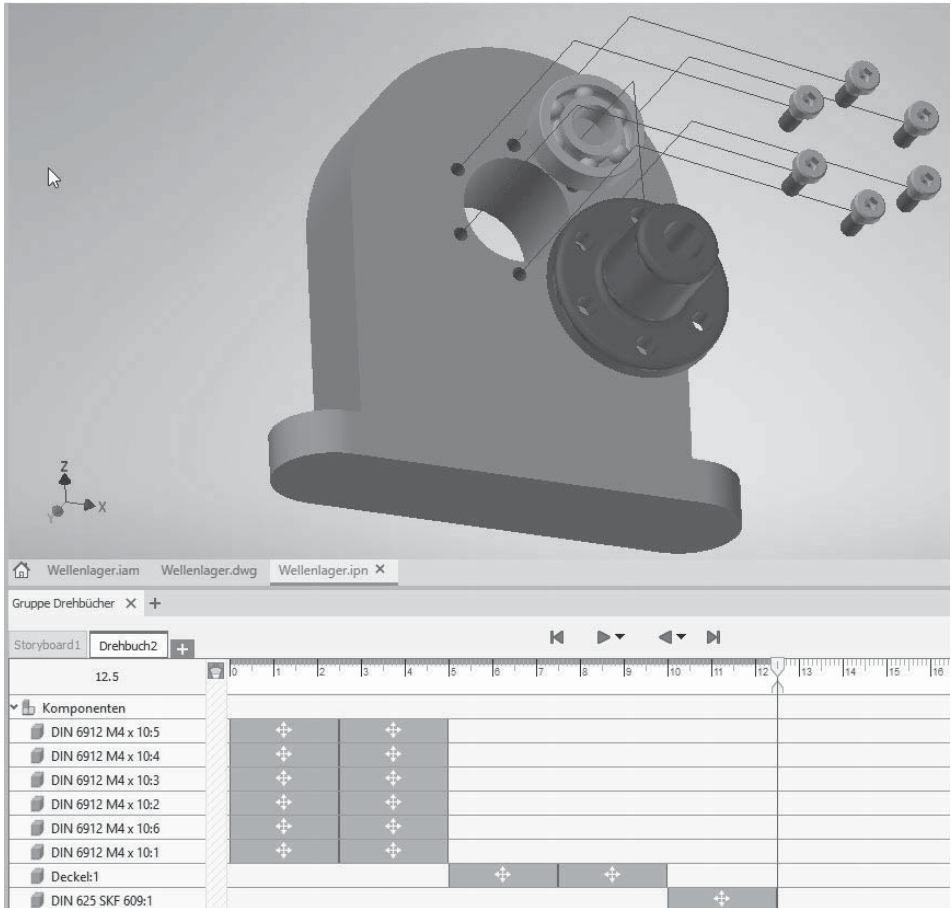


Abb. 1.5: Präsentation mit Animationspfaden und Drehbuch (unten)

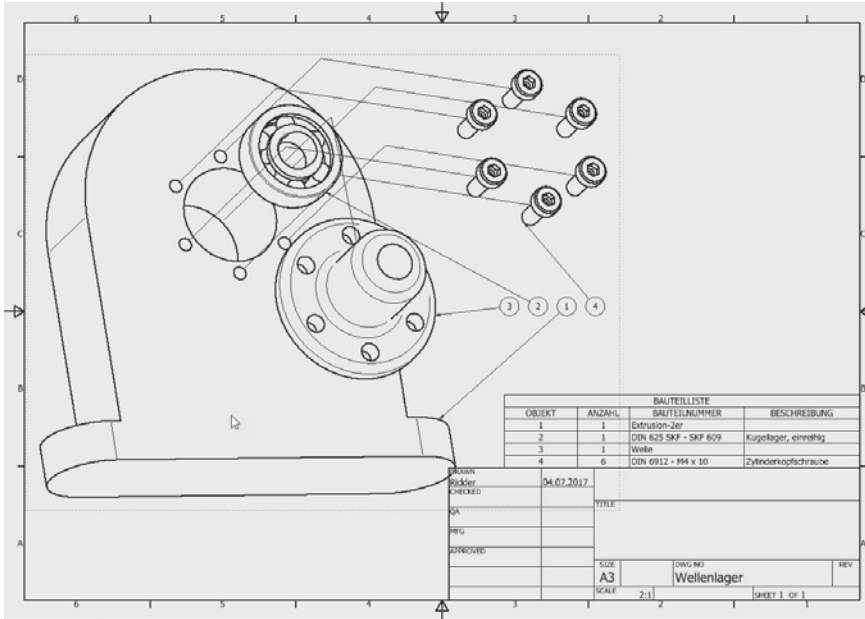


Abb. 1.6: Zeichnung der Explosionsansicht mit Positionsnummern und Stückliste

1.2 Wie entsteht ein 3D-Modell?

Um einen komplexen dreidimensionalen Gegenstand konstruktiv zu erstellen, ist es notwendig, sich eine Vorstellung vom schrittweisen Aufbau aus einfacheren Grundelementen zu machen. Diese Grundelemente können einfache *Grundkörper* sein, zweidimensionale *Konturen*, die durch *Bewegung* eine dritte Dimension erhalten, eventuell auch *Flächen* oder eine Art knetbare Volumenkörper, sogenannte *Freiformelemente*.

1.2.1 Grundkörper

Inventor bietet vier einfache *Grundkörper* an: QUADER, ZYLINDER, KUGEL und TORUS (Abbildung 1.7).

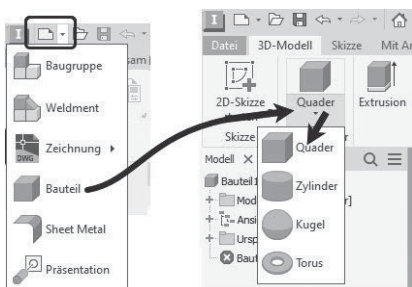



Abb. 1.7: Grundkörper in Inventor


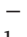
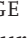

Die Gruppe GRUNDKÖRPER ist allerdings vorgabemäßig nicht aktiv. Um sie zu aktivieren, können Sie auf einen der *Gruppentitel* am unteren Rand der *Multifunktionsleiste* mit der rechten Maustaste klicken, im Menü dann GRUPPEN ANZEIGEN anklicken und GRUNDKÖRPER mit einem Häkchen versehen (Abbildung 1.8).




Abb. 1.8: Gruppe GRUNDKÖRPER aktivieren

Beim ersten Volumenkörper müssen Sie aus den drei orthogonalen Ebenen die gewünschte Konstruktionsebene aussuchen und anklicken. Hier wird üblicherweise die XY-Ebene gewählt. Danach ist noch der Mittelpunkt des Körpers anzugeben, beim ersten Element meist der Nullpunkt. Dann folgen die Abmessungen wie Länge, Breite oder Radius und die Höhe in Z-Richtung.

Für jeden weiteren Körper ist wieder eine Konstruktionsebene – meist eine Fläche eines bestehenden Körpers – und eine Position zu wählen. Dann sind die Abmessungen einzugeben, dabei ist auch die Richtung für die Z-Ausdehnung zu beachten, und dann ist anzugeben, in welcher Art der neue Körper mit bereits vorhandenen kombiniert werden soll. Es gibt insgesamt vier Möglichkeiten . Die ersten drei davon werden auch als *boolesche Operationen* bezeichnet, weil sie aus der Mengenlehre stammen:

- VEREINIGUNG  – ein Volumenkörper wird additiv hinzugefügt, wobei eine Überlagerung von Volumen ignoriert wird,
- DIFFERENZ  – ein Volumenkörper wird subtraktiv hinzugefügt, das heißt, das Volumen wird abgezogen, wo Überlappung auftritt. Man kann das auch als Ausklinkung bezeichnen.
- SCHNITTMENGE  – von den neuen und dem bereits existierenden Volumenkörper wird nur der Bereich beibehalten, wo beide überlappen.
- NEUER VOLUMENKÖRPER  – das neue Volumen bleibt von bestehenden getrennt, wobei eventuelle Überlappungen zu keinem Fehler führen. Eine Kombination mit den booleschen Operationen kann dann auch *später* erfolgen.

So können diese Körper nun zu einem Gesamtkörper zusammengefügt werden (Abbildung 1.9). Für den ersten Volumenkörper gibt es nur die Option NEUER VOLUMENKÖRPER .

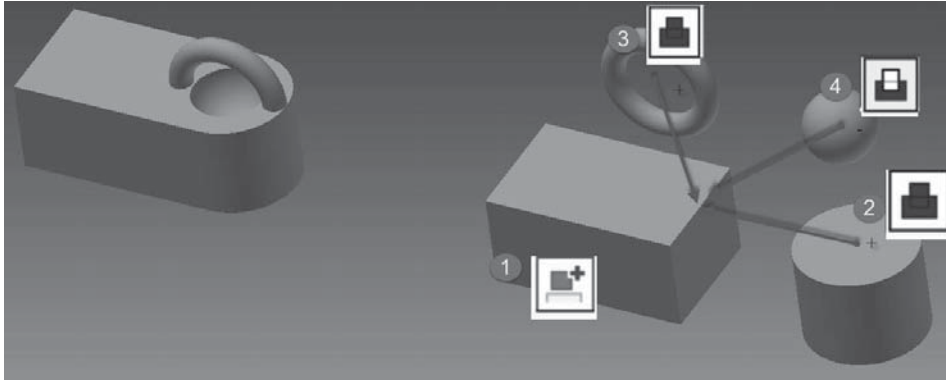


Abb. 1.9: Zusammensetzung eines 3D-Modells aus Grundkörpern

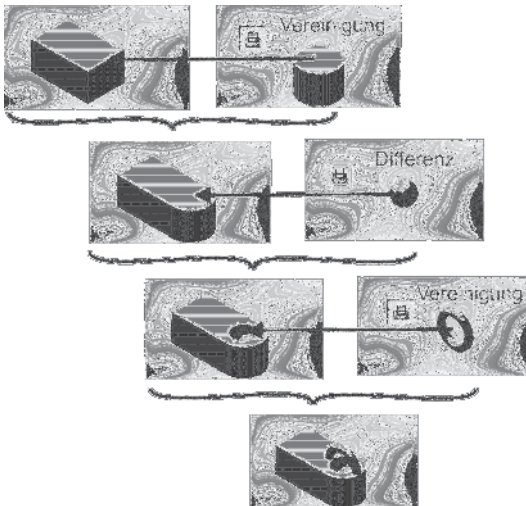


Abb. 1.10: Schrittweiser Zusammenbau aus den Grundkörpern

1.2.2 Bewegungskörper

Die meisten 3D-Teile werden aus zweidimensionalen geschlossenen *Profilen* durch *Bewegung* erzeugt. Generell nennt man solche Modelle auch *Bewegungskörper*. Im Prinzip sind auch die Grundkörper so entstanden.

Profile

Das wichtigste Element eines Bewegungskörpers ist ein *Profil*. Darunter versteht man eine oder mehrere einfach geschlossene Konturen. *Einfach* bedeutet, dass sich jede Einzelkontur nicht selbst überschneiden darf, also beispielsweise nicht die Form einer Acht haben darf. In den Icons der Bewegungsbefehle sind die zugrunde liegenden *Profile* durch eine weiße Fläche angedeutet (siehe Abbildung 1.11).

Mehrere Konturen

Wenn ein Profil aus mehreren Konturen besteht, muss jede für sich einfach sein. Um ein Gebilde in Form einer Acht zu verarbeiten, muss nur dafür gesorgt sein, dass es zwei einzelne Konturen sind, die sich zwar punktuell berühren dürfen, aber keine übergreifenden Begrenzungskurven aufweisen.

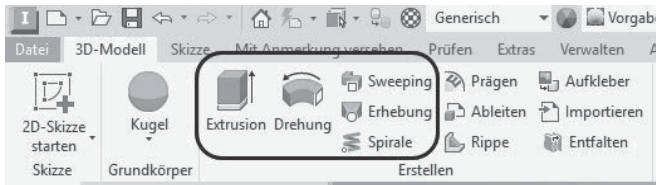


Abb. 1.11: Bewegungskörper in Inventor

Das *Profil* wird als zweidimensionale Konstruktion erstellt und als *SKIZZE* bezeichnet. Inventor achtet besonders darauf, dass diese Skizze vollständig bemaßt ist und auch sonst durch seine geometrischen Abhängigkeiten vollständig und eindeutig bestimmt ist. Sobald jeweils ein Teil der Kontur geometrisch durch Maße und/oder Abhängigkeiten eindeutig bestimmt ist, zeigt die Farbe das an, indem sie von Grün nach Dunkelblau wechselt (bei Benutzung des Standard-Farbschemas).

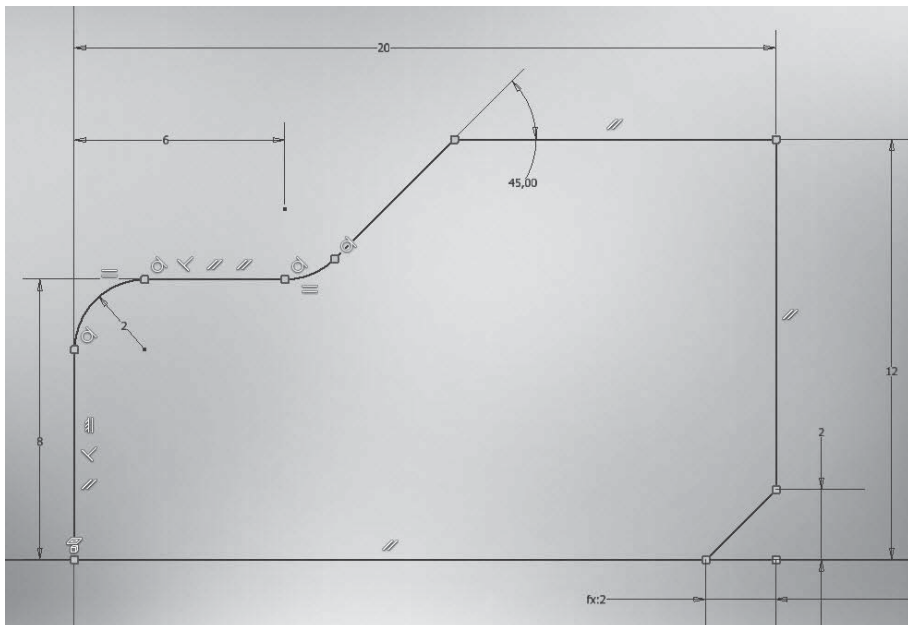



Abb. 1.12: Zweidimensionale vollständig bestimmte Skizze mit angezeigten geometrischen Abhängigkeiten

Extrusion

Die häufigste Art der Bewegung ist die lineare Bewegung eines Profils. Diese 3D-Modellierung wird als *Extrusion*  oder auch *Austragung* bezeichnet.

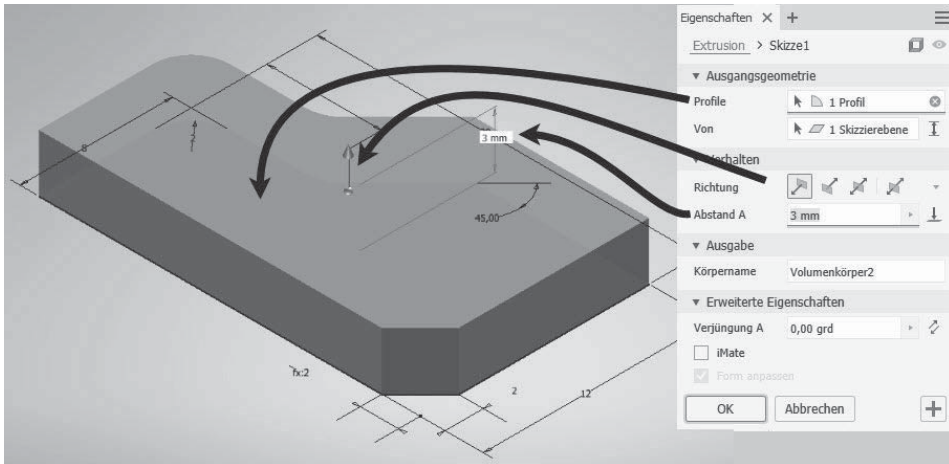



Abb. 1.13: Extrusion eines 2D-Profiles zum 3D-Volumenkörper

Drehung

Ein zweidimensionales Profil kann aber auch um eine Achse gedreht werden, um einen 3D-Volumenkörper zu erzeugen. Die Achse kann die Begrenzung des Teils bilden oder außerhalb liegen. Die Aktion wird üblicherweise als *Drehung*  bezeichnet oder auch als *Rotation*.

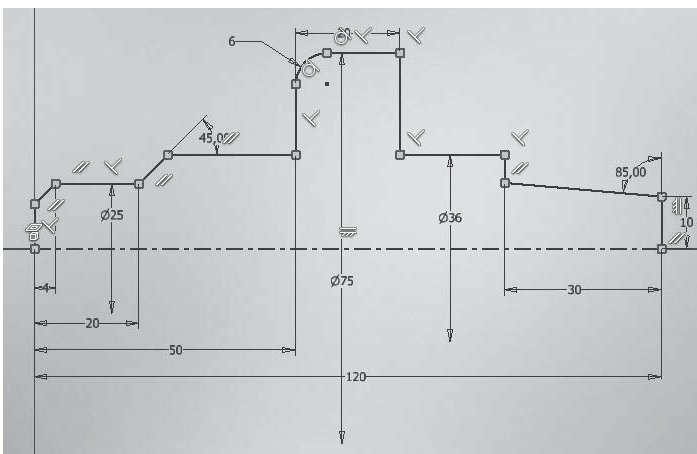


Abb. 1.14: Zweidimensionales Profil mit einer Rotationsachse mit vollständiger Bemaßung und geometrischen Abhängigkeiten

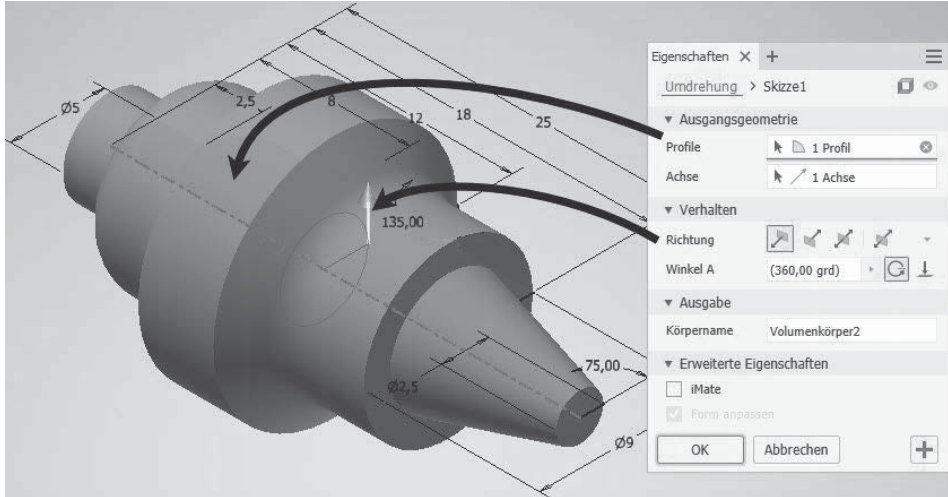


Abb. 1.15: Mit Funktion DREHUNG erzeugtes Rotationsteil

Sweeping

Ein komplexerer Volumenkörper kann durch Bewegung eines *Profils* entlang eines zwei- oder dreidimensionalen *Pfads* erzeugt werden. Hierfür ist der englische Begriff *Sweeping* üblich.

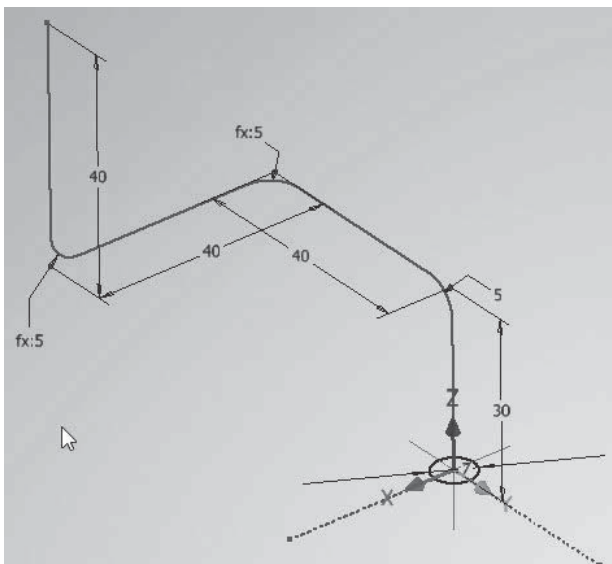


Abb. 1.16: Geschlossene 2D-Skizze (Kreis) für das Profil und 3D-Skizze für den Pfad

Beispielsweise können Rohrleitungen damit leicht aus einem kreisrunden Querschnittsprofil und einer dreidimensionalen Leitkurve erstellt werden. Die Leitkurve wird als *Pfad* bezeichnet.

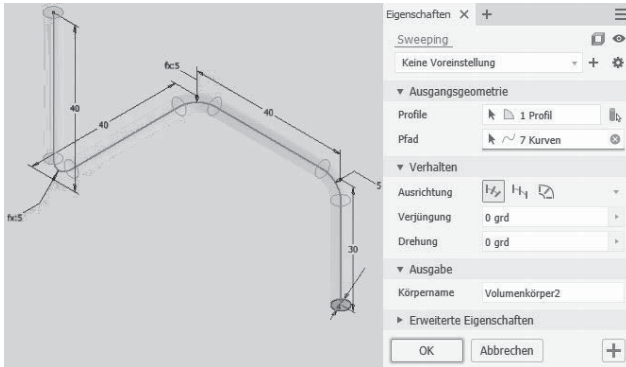


Abb. 1.17: Rohrleitung erstellt mit der Funktion SWEEPING aus Profil und Pfad

Lofting oder Erhebung

Aus der konventionellen Konstruktionsweise von Schiffsrümpfen und Flugzeugkomponenten wie Rümpfen oder Tragflächen kommt eine weitere komplexe Formgebung für 3D-Körper, das *Lofting*. *Lofting* bedeutet die Erzeugung von Volumenkörpern aus vorgegebenen Querschnitten, üblicherweise als *Spanten* bezeichnet. Hierzu sind mehrere geschlossene Profile über- oder hintereinander nötig. Die Eindeutschung führte bei Autodesk zu dem Begriff ERHEBUNG. Mit der Funktion ERHEBUNG werden diese Profile dann in der richtigen Reihenfolge angewählt, und der Volumenkörper entsteht als geglätteter oder linearer Übergang von Profil zu Profil.

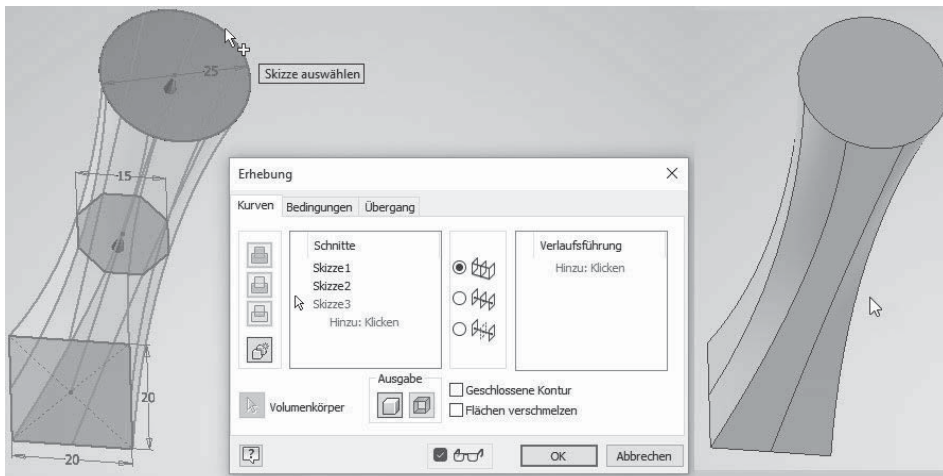



Abb. 1.18: Drei Profilskizzen zur Erstellung eines Lofting-Körpers

Spirale

Der Befehl SPIRALE  ist eine spezielle Form des SWEEPINGS. Es entsteht praktisch dasselbe, als ob Sie ein Profil entlang einer Spiralkurve sweepen. Da aber Spiralen und Wendeln im technischen Bereich für Schrauben, Federn usw. eine wichtige Rolle spielen, wurde speziell für den Fall eines solchen Sweeps der besondere Befehl SPIRALE geschaffen. Hierbei ist als definierende Geometrie nämlich nur eine einzige Skizze mit einer Achse und dem Profil nötig, die beide in einer Ebene liegen.

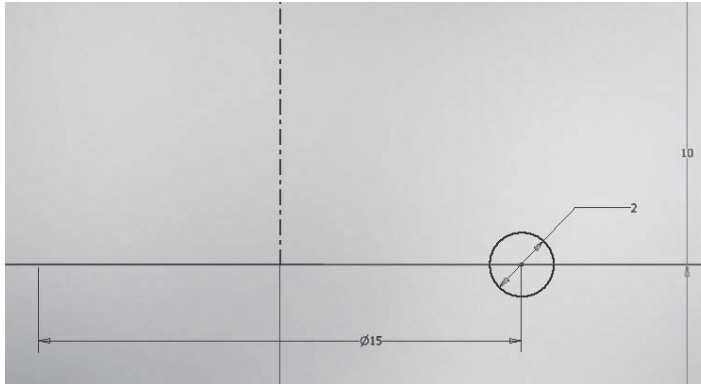


Abb. 1.19: Skizze mit Achse und Kreis-Profil für Spirale

Der Abstand von der Achse definiert schon den Radius der Spirale oder Wendel und die restliche Form wird dann über einen Dialog festgelegt. Natürlich sind auch Übergangsformen zwischen Spirale und Wendel möglich, wie die konische Wendel, sowie die für Spiralfedern nötige Gestaltung der Endstücke.

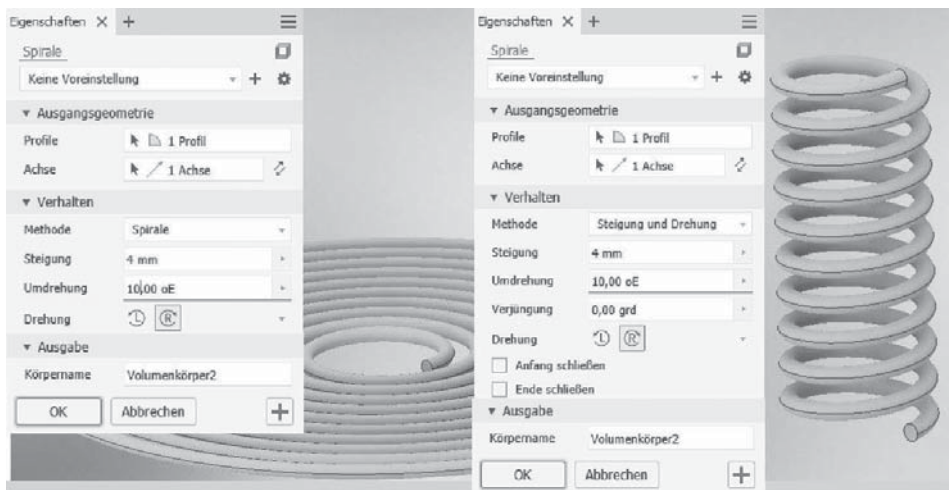





Abb. 1.20: Spirale und Wendel mit Dialogfeldern

Boolesche Operationen

Die bisher beschriebenen Körperformen können nun wie oben schon die Grundkörper miteinander kombiniert werden, mit VEREINIGUNG , DIFFERENZ  und SCHNITTMENGE . Man nennt sie *boolesche Operationen* nach einem der Väter der Mengenlehre, weil sie wie die gleichnamigen Funktionen der Mengenlehre definiert sind.





- Bei der Operation VEREINIGUNG  werden die einzelnen Volumenkörper überlagert, sodass ein neuer Gesamtkörper entsteht. Teile der Körper, die überlappen, tragen dabei zum Gesamtvolumen nur einfach bei.
- Bei der DIFFERENZ  gibt es ein *Basisteil*, von dem ein zweites Teil, das sogenannte *Arbeitsteil*, abgezogen wird. Vom Basisteil wird also der Überlappungsbereich entfernt.
- Bei der SCHNITTMENGE  bleibt von den beteiligten Körpern nur der Teil übrig, an dem sie überlappen.



Abb. 1.21: Boolesche Operationen VEREINIGUNG, DIFFERENZ und SCHNITTMENGE

Das Kombinieren der einzelnen Volumenkörper kann direkt schon bei der Erzeugung geschehen. So können Sie beim Extrudieren eines zweiten Profils angeben, welche der booleschen Operationen in Zusammenhang mit dem vorher schon erzeugten Volumenkörper angewendet werden soll (Abbildung 1.22). Im Beispiel wurde die zweite Extrusion von der Skizzierebene aus nach vorn und nach hinten  ausgeführt.

Alternativ können Sie die zweite Extrusion aber auch als separaten Volumenkörper erzeugen lassen. Dadurch entsteht dann ein sogenanntes Multipart-Teil (Abbildung 1.23). Dann können Sie später noch mit dem Befehl 3D-MODELL|KOMBINIEREN die nötigen booleschen Operationen ausführen lassen (Abbildung 1.24 oben).

Kapitel 1

Vorüberlegungen zu einfachen 3D-Konstruktionen

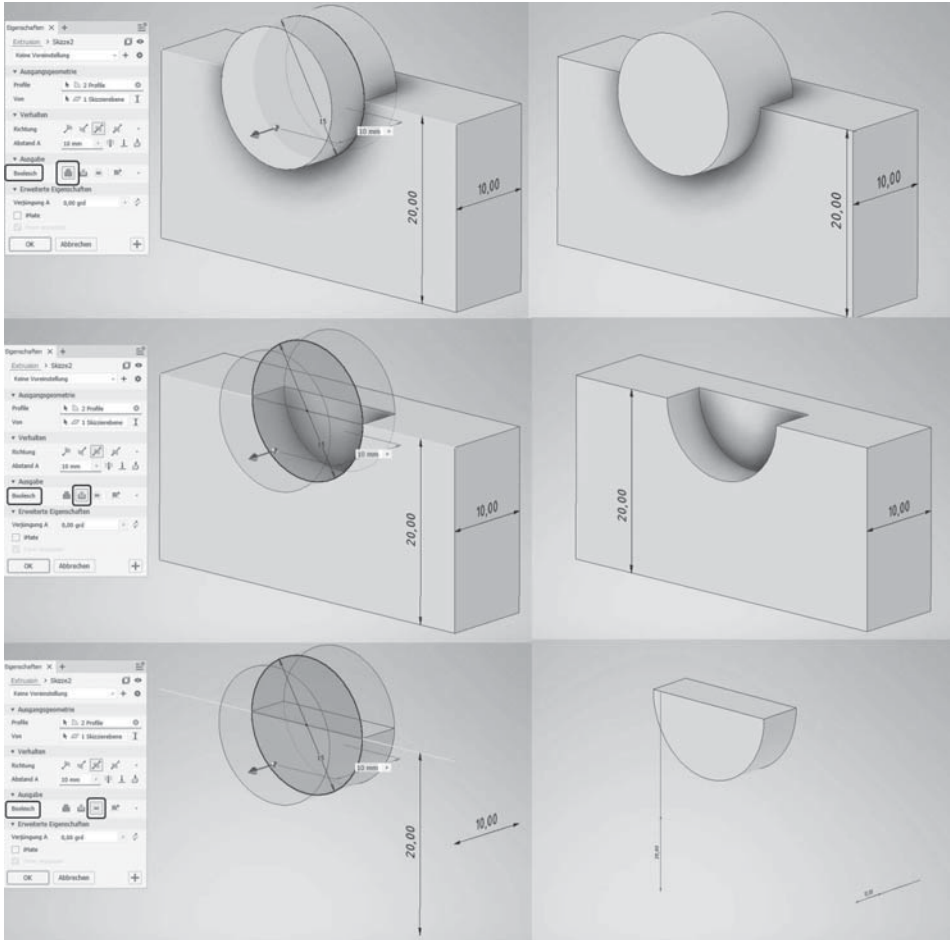


Abb. 1.22: Wirkung der booleschen Operationen

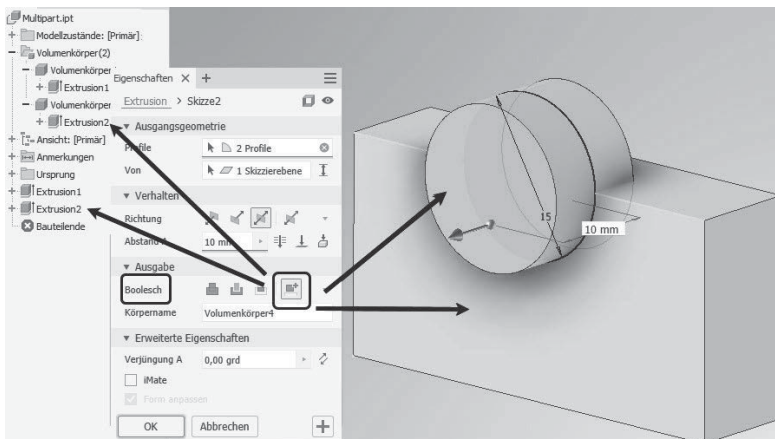


Abb. 1.23: Multipart-Teil mit zweitem Volumenkörper als eigenständiges Teil

Es gibt mehrere Gründe, Multipart-Teile zu erzeugen. Einmal kann es sein, dass beide oder mehrere Teile später noch einer gemeinsamen Oberflächen-Modellierung unterzogen werden sollen. Andererseits ist es oft auch sinnvoll, ein neues Teil unter Berücksichtigung von Bezugskanten eines schon bestehenden Teils zu erstellen. Man spricht dann auch von einer Layout-Konstruktion. Eine Multipart-Konstruktion kann mit VERWALTEN|KOMponentEN ERSTELLEN auch nachträglich dann wieder in ihre Einzelteile zerlegt werden (Abbildung 1.24 unten).



Abb. 1.24: Befehle KOMBINIEREN und KOMponentEN ERSTELLEN für Multipart-Konstruktionen

Um nun also mit den verfügbaren Konstruktionsweisen aus Grundkörpern und Bewegungskörpern praxisrelevante 3D-Teile zu erzeugen, muss der Konstrukteur analysieren, welche dieser Vorgehensweisen jeweils anzuwenden ist, damit mittels der booleschen Operationen die gewünschten Teile daraus zusammengebaut werden können.

1.2.3 Erstellung aus Flächen durch Verdicken

Volumenkörper können auch noch auf andere Arten erstellt werden. Dazu zählt die Generierung aus einer dreidimensionalen Fläche, der eine Dicke zugeordnet wird: 3D-MODELL|VERDICKUNG/VERSATZ.



Abb. 1.25: Funktion 3D-MODELL|VERDICKUNG

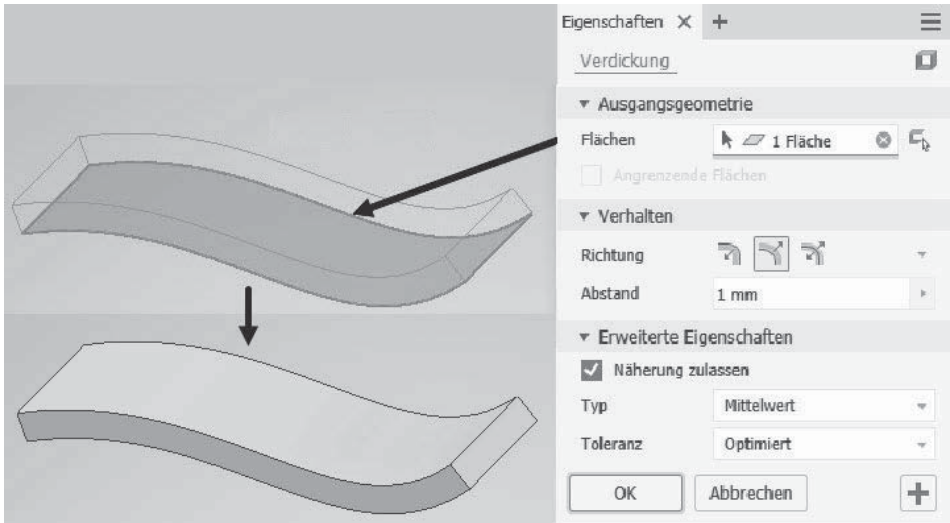


Abb. 1.26: Links: Fläche als Extrusion eines offenen Profils, rechts: Volumenkörper durch Verdicken der Fläche

1.2.4 Erstellung aus geschlossenem Flächenverbund

Auch aus einer Anzahl von Flächen, die einen Volumbereich *wasserdicht* einschließen, kann dieses Volumen erzeugt werden mit der Funktion 3D-MODELL|OBERFLÄCHE|FORMEN.

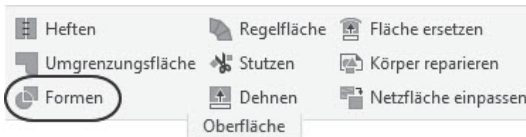


Abb. 1.27: Funktion 3D-MODELL|OBERFLÄCHE|FORMEN

Tipp: Vollständige Anzeige einer Gruppe

Die Gruppen einer Multifunktionsleiste sind oft komprimiert in der Leiste dargestellt. Sie können aber eine Gruppe am Gruppentitel mit gedrückter Maustaste aus der Leiste herausziehen. Dann werden auch die Texte ausführlicher angezeigt. Um eine Gruppe wieder anzudocken, gehen Sie mit dem Cursor an die rechte Kante, bis der Randbereich erscheint, und klicken dann auf das kleine Werkzeug rechts oben auf dem Rand.

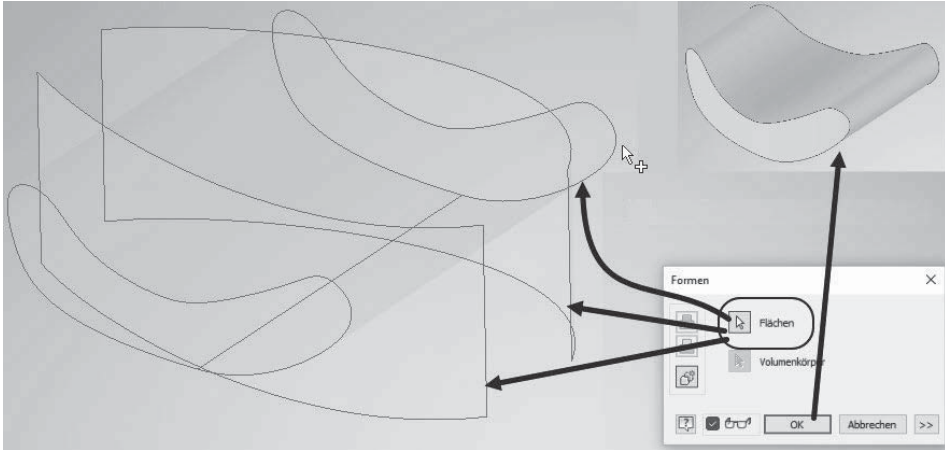


Abb. 1.28: Links: drei Flächen, die wasserdicht einen Volumenbereich einschließen, rechts: mit Formen daraus erstelltes Volumen

1.2.5 Erstellung aus Freiform-Geometrie

Sie können im Register 3D-MODELL in der Gruppe FREIFORM ERSTELLEN auch Möglichkeiten zur Erstellung von *Freiform-Grundkörpern* und *-Flächen* benutzen.

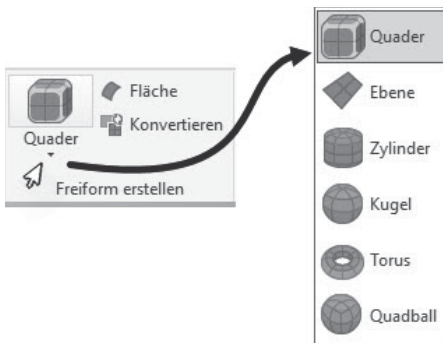


Abb. 1.29: Grundkörper für Freiform-Geometrien

Diese Grundkörper können Sie nach Erstellung in einer extra Multifunktionsleiste FREIFORM mit verschiedensten Hilfsmitteln bearbeiten. In Abbildung 1.31 ist aus dem ursprünglichen Freiform-Quader durch Umformungen fast ein Auto geworden.

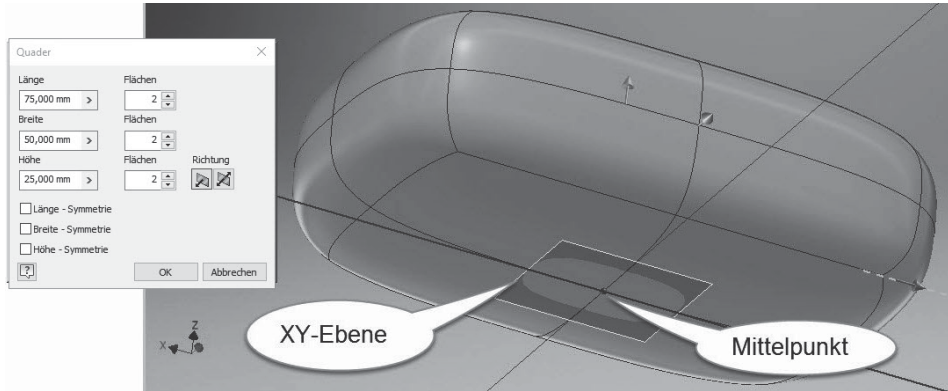


Abb. 1.30: Freiform-Quader mit Grundeinstellungen

Um diese Freiform-Geometrie mit den normalen Grundkörpern oder Bewegungskörpern zu kombinieren, benutzen Sie die Funktion 3D-MODELL|ÄNDERN|KOMBINIEREN. So wurden hier von dem Freiform-Körper die beiden Zylinder mit einer Differenz-Operation abgezogen, um die Radaussparungen in die Karosserie einzusetzen.

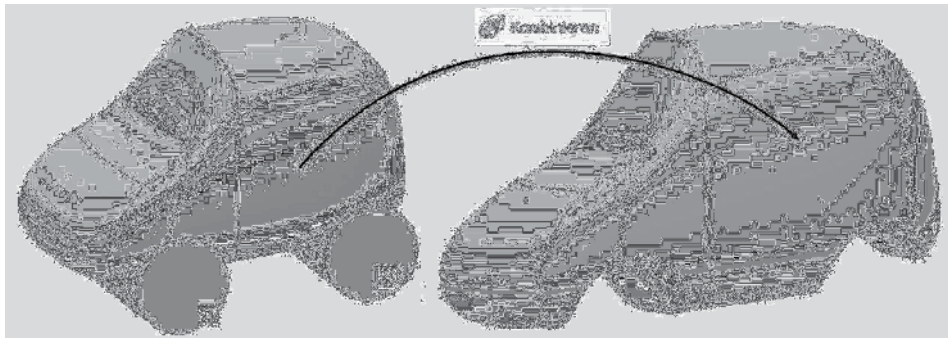


Abb. 1.31: Modifizierte Freiformgeometrie kombiniert mit Zylindern durch Differenzbildung

1.3 Analyse der Aufgabe vor der Konstruktion

Bevor Sie also mit einer 3D-Konstruktion beginnen, sollten Sie überlegen, aus welchen der oben gezeigten Komponenten bzw. mit welchen Verfahren das gewünschte Volumen zusammengesetzt werden kann. Diese Analyse muss nicht bei jedem einzelnen Konstrukteur zum gleichen Ergebnis führen. Es gibt in der Regel oft mehrere Möglichkeiten, einen komplexen Körper zusammensetzen. Bevor Sie sich für die eine oder andere Variante entscheiden, sollten Sie an zwei weitere Bedingungen denken. Die Konstruktion sollte so gestaltet sein, dass sie

einerseits mit der gewünschten Herstellungsweise wie Drehen, Fräsen, Gießen oder Pressen verträglich ist. Andererseits werden Sie oft Variantenteile haben wollen, sodass später weitere Teile einer Variantenfamilie durch einfaches Verändern der Bemaßungen entstehen können.

1.3.1 Modellierung aus Grundkörpern und Bewegungskörpern

Abbildung 1.32 zeigt ein Teil, das unterschiedlich zusammengesetzt werden kann. Im oberen Bereich werden drei Grundkörper verwendet, alles Zylinder. Einer der Zylinder verlangt allerdings eine Grundebene, die um 90° gedreht ist. Zylinder 1 und 2 werden mit der Operation VEREINIGUNG zusammengefügt, während der dritte Zylinder dann mit DIFFERENZ vom Volumen abgezogen wird und zu der Öffnung führt. Als letzte Komponente kommt noch ein extrudiertes Profil hinzu, das auf einer Skizze basiert.



Abb. 1.32: Modellieren mit Grundkörpern und/oder Bewegungskörpern

In der unteren Hälfte werden alle Komponenten aus skizzierten Profilen heraus erzeugt. Das erste Profil enthält gleich zwei Kreise und daraus entsteht durch Extrusion dann der Ring. Die zweite Skizze wird mit dem Befehl DREHUNG rotiert. Das dritte Profil wird in der gleichen Ebene erzeugt, dann extrudiert und wie alles hier mit VEREINIGUNG hinzugefügt. Alle drei Profile können in derselben Ebene liegen, da die Extrusion gleichzeitig noch oben und unten symmetrisch erfolgen kann.

1.3.2 Modell aus zwei Extrusionen

Einfache Teile können beispielsweise aus nur zwei Profilen, die meist senkrecht zueinanderstehen, durch Extrusion erstellt werden. Das erste ovale Profil entsteht in der XY-Ebene und wird in Z-Richtung extrudiert. Senkrecht dazu erstellen Sie die zweite Skizze in der XZ-Ebene bzw. der Teilefläche und extrudieren es mit der Option **SCHNITTMENGE** in Y-Richtung.

Dass die zweite Skizze dabei teilweise »in der Luft hängt«, spielt hier keine Rolle. Sie dürfte sogar komplett über der Teilefläche mit einem Abstand schweben. Das fertige Teil zeigt Abbildung 1.37. Die Extrusion des zweiten Profils stanzt den Umriss praktisch aus dem Teil heraus. Von dieser Vorstellung leitet sich auch die Bezeichnung »Stanzmodell« für dieses Verfahren zur 3D-Modellierung ab.

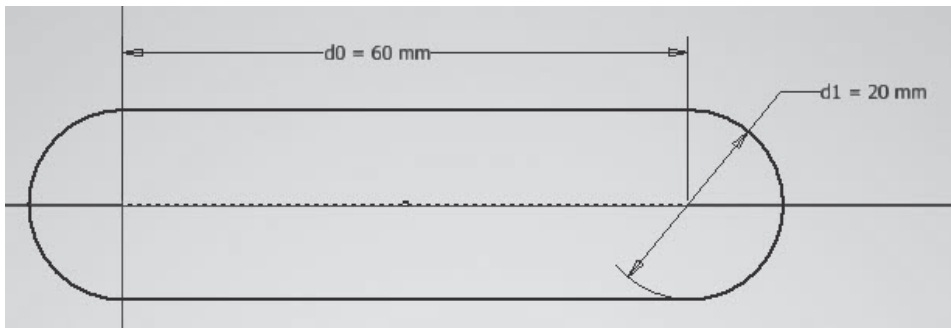


Abb. 1.33: Erste Skizze in der Ansicht OBEN

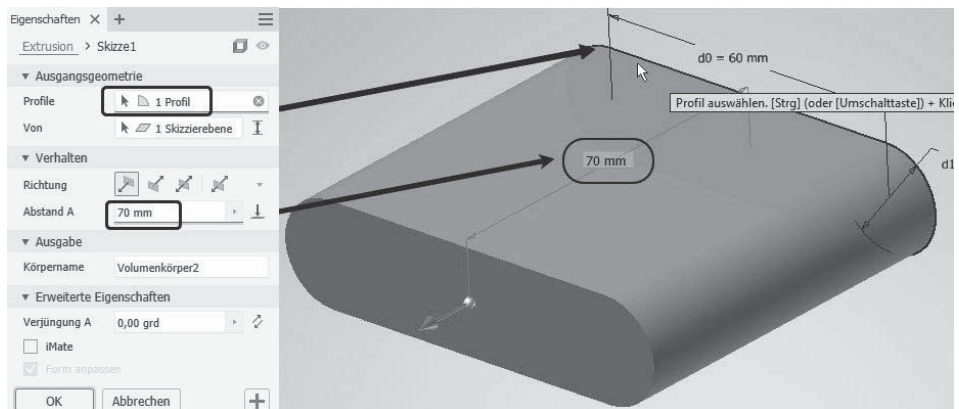


Abb. 1.34: Extrusion des ersten Profils

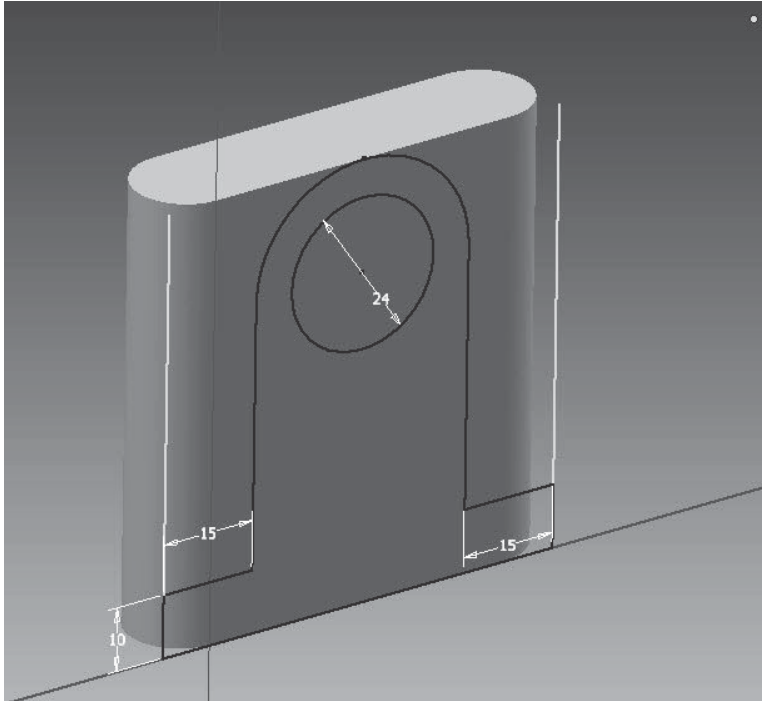


Abb. 1.35: Skizze für zweite Extrusion

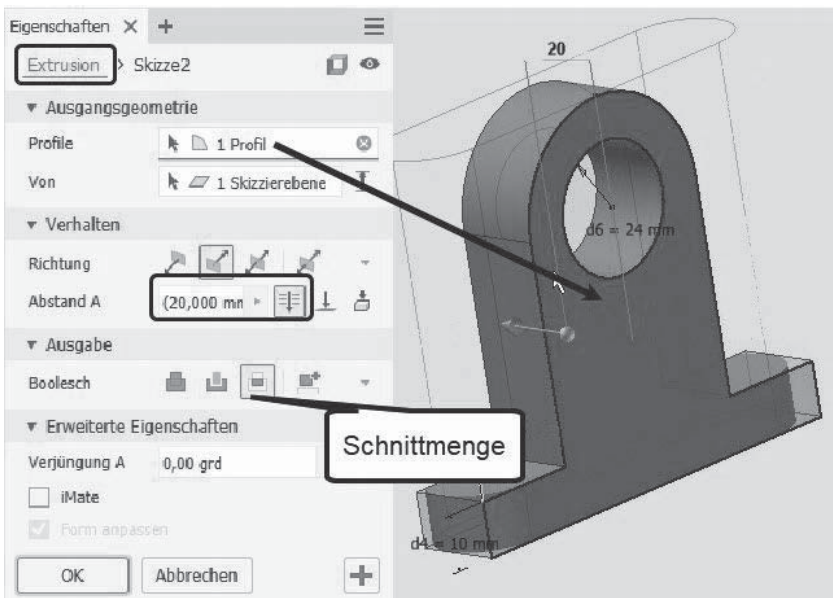


Abb. 1.36: Extrusion des zweiten Profils, Zusammenfügung mit der ersten Extrusion mit der Operation SCHNITTMENGE

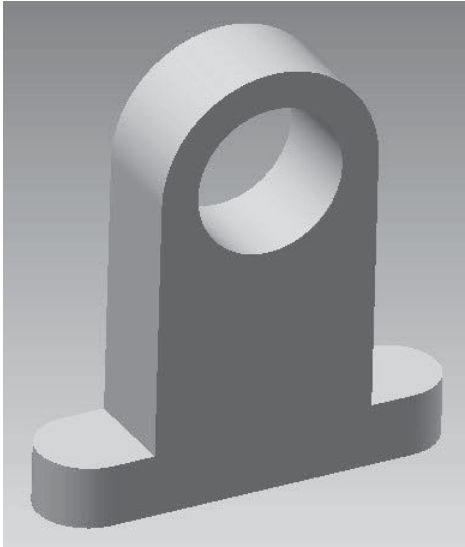


Abb. 1.37: Fertiges Bauteil

1.3.3 Modell aus drei 2D-Darstellungen (Dreitafelbild)

Auch aus einem zweidimensionalen Dreitafelbild (Abbildung 1.38) kann man unter Umständen einen dreidimensionalen Gegenstand erstellen. Die Abbildung zeigt die Ansichten VORNE, OBEN und LINKS für ein Gestell. Im zweiten Schritt wurden die Ansichten in die dazugehörige 3D-Position gedreht.

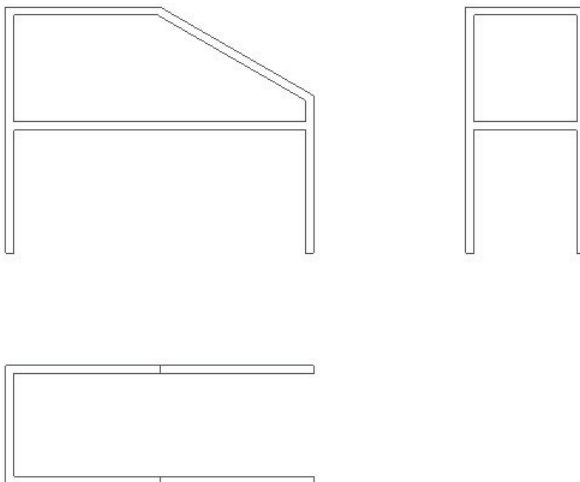


Abb. 1.38: Dreitafelbild der Konstruktion



Abb. 1.39: Die drei Ansichten in den korrekten Ebenen gezeichnet

Dann wurde zuerst die Ansicht OBEN um die nötige Höhe in Z-Richtung extrudiert. Ein U-förmiger Extrusionskörper ist entstanden. Dann wurde die Konstruktion aus der Ansicht VORNE in Y-Richtung extrudiert, und zwar mit der Operation SCHNITTMENGE, sodass nur diejenigen Volumenteile erhalten bleiben, die beide Extrusionen gemeinsam haben. Am Schluss wird die Kontur der Ansicht LINKS auch mit SCHNITTMENGE extrudiert, sodass das Gestell (Abbildung 1.43) dann fertig ist. Auch diese Vorgehensweise wird oft als *Stanzmodell* bezeichnet. Sie müssen sich nur vorstellen, dass die betreffenden Konturen nacheinander aus einem großen Quader herausgestanzt werden.

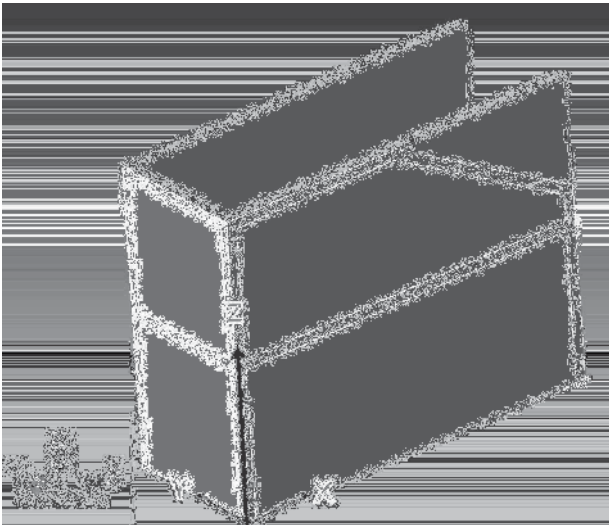


Abb. 1.40: Skizze aus der XY-Ebene (Ansicht OBEN) in Z-Richtung extrudiert

Kapitel 1

Vorüberlegungen zu einfachen 3D-Konstruktionen

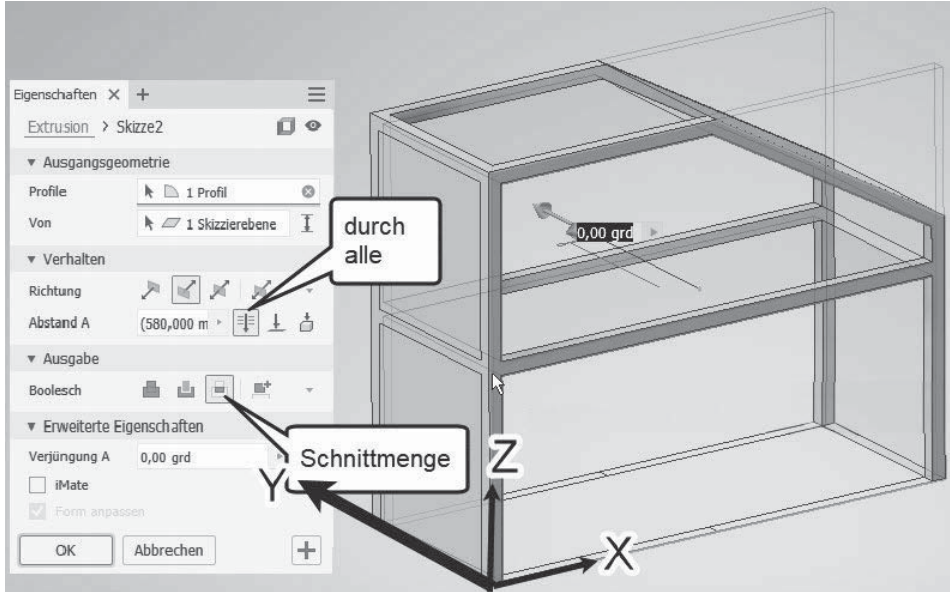


Abb. 1.41: Skizze aus der XZ-Ebene (Ansicht VORNE) in Y-Richtung extrudiert, mit vorherigem Volumenkörper mit Operation SCHNITTMENGE kombiniert

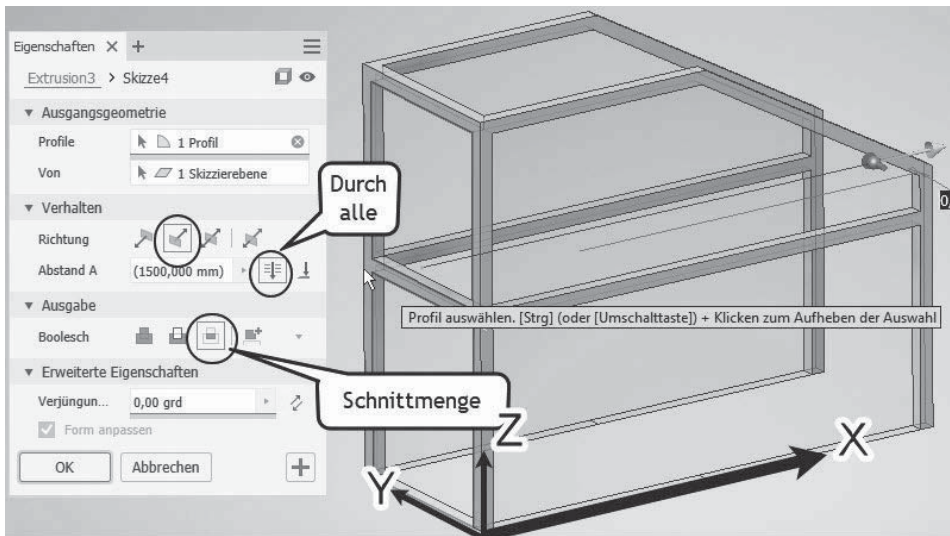


Abb. 1.42: Skizze aus der YZ-Ebene (Ansicht LINKS) in X-Richtung extrudiert, mit vorherigem Volumenkörper mit Operation SCHNITTMENGE kombiniert

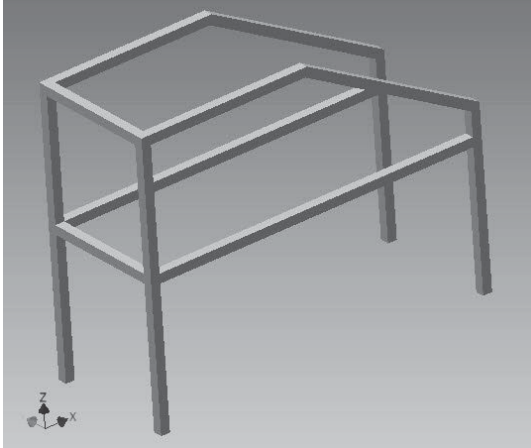


Abb. 1.43: Fertiges 3D-Modell

1.4 Ergänzungen zum Volumenkörper: Features und Nachbearbeitungen

Die bisher gezeigten Beispiele sind oft noch nicht die beabsichtigten fertigen Konstruktionen, es fehlen noch Details wie BOHRUNGEN, ABRUNDUNGEN oder FASEN. Solche Elemente werden üblicherweise als *Features* bezeichnet, ins Deutsche am besten als »Detailelemente« übersetzt. Die zugehörigen Funktionen liegen unter Register 3D-MODELL in der Gruppe ÄNDERN. Gleichfalls gibt es hier einige sehr nützliche Funktionen für Nachbearbeitungen der bisherigen Konstruktionen. Es sollen in diesem einleitenden Kapitel nur die typischen Aktionen genannt werden, damit Sie später bei der Planung Ihrer Konstruktion die verschiedenen Aktionen gezielt einsetzen können.

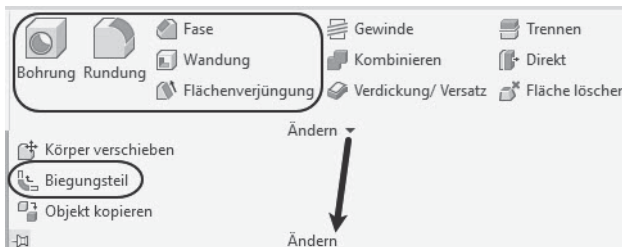


Abb. 1.44: Detailelemente im Register 3D-MODELL

- **BOHRUNG** – Hiermit können Sie alle Formen normaler Bohrungen, Durchgangsbohrungen und Gewindebohrungen erstellen. Sie sollten Bohrungen nicht in der Skizze als Kreise für die Löcher eingeben, sondern stets als Punkte vorbereiten und dann hiermit als Bohrungsfeature mit allen bohrungsspezifischen Angaben realisieren.
- **RUNDUNG** – Die verschiedensten Abrundungen entlang einzelner Kanten bis übers gesamte Teil lassen sich hiermit generieren.
- **FASEN** – Fasen für gewählte Kanten können damit erstellt werden.
- **WANDUNG** – Aus einem massiven Volumenkörper kann ein Teil mit Wandstärke erstellt werden. Die erste Anfrage im Befehl fragt nach den Flächen, die aus der Wandstärkenberechnung entfernt werden sollen und keine Wandstärke erhalten sollen. Sie bleiben damit offen.
- **FLÄCHENVERJÜNGUNG** – Sie können hiermit einzelne oder mehrere Flächen eines Volumenkörpers nachträglich schräg stellen. Das kann gut verwendet werden, um Abzugsschrägen zu erzeugen.
- **GEWINDE** – Jede zylindrische Fläche kann hiermit zu einem Gewinde gemacht werden. Der Zylinder sollte das Nennmaß für das Gewinde haben. Das auf diese Weise erzeugte Gewinde wird später bei der Zeichnungsableitung korrekt gezeichnet, ist aber kein echtes 3D-mäßiges Gewinde. Wenn Sie planen, ein solches Teil später als 3D-Druck zu erzeugen, dann werden Sie kein echtes Gewinde erhalten. Für solch einen Fall müssten Sie das Gewinde mithilfe der Funktion **SPIRALE** 3D-mäßig gestalten.
- **KOMBINIEREN** – Für einzelne Volumenkörper in einem Multipart-Teil können Sie hiermit die Kombinationen mit den booleschen Operationen ausführen.
- **VERDICKUNG/VERSATZ** – Diese Funktion erzeugt aus einer Fläche durch Verdicken einen Volumenkörper.
- **TEILEN** – Anhand von Schnittflächen lassen sich hiermit Volumenkörper zerschneiden oder abschneiden (stutzen, trimmen).
- **DIREKT** – Diese Funktion bietet Nachbearbeitungen an, mit denen Sie einzelne Features aus dem Strukturbaum des Modells noch nachträglich verschieben, drehen oder skalieren können.
- **FLÄCHE LÖSCHEN** – Einzelne Flächen eines Volumenkörpers können damit entfernt werden. Übrig bleibt dann ein Flächenverbund.
- **KÖRPER VERSCHIEBEN** – Hiermit kann ein einzelner Volumenkörper in einem Multipart-Teil um diskrete Abstände in X-, Y- und/oder Z-Richtung verschoben werden.
- **BIEGUNGSTEIL** – Ein Teil kann hiermit an einer Biegekante gebogen werden. Die Biegekante ist eine Skizze, die eine Linie enthält.
- **OBJEKT KOPIEREN** – Flächen oder Flächenverbünde können hiermit innerhalb eines Teils kopiert werden.

1.5 Die Bottom-Up- und Top-Down-Methoden

Bei allen Projekten, die sich aus einzelnen Komponenten zusammensetzen, gibt es zwei grundsätzlich entgegengesetzte Vorgehensweisen: Bottom-Up und Top-Down.

1.5.1 Bottom-Up

Mit Bottom-Up – auch *Basis-Ansatz* genannt – bezeichnet man das meist konventionelle Vorgehen, dass einzelne Komponenten isoliert erstellt und dann zusammengebaut werden. Dabei läuft man natürlich Gefahr, dass die einzeln erstellten Teile nicht immer exakt zusammenpassen und nachträglich angepasst werden müssen, weil sich Differenzen erst beim Zusammenbau zeigen. Im CAD-Bereich bedeutet dies, dass mit der Generierung der einzelnen Bauteile begonnen wird, und diese dann in der Baugruppe kombiniert werden. Bei eventuellen Diskrepanzen müssen einzelne Bauteile nachgebessert werden.

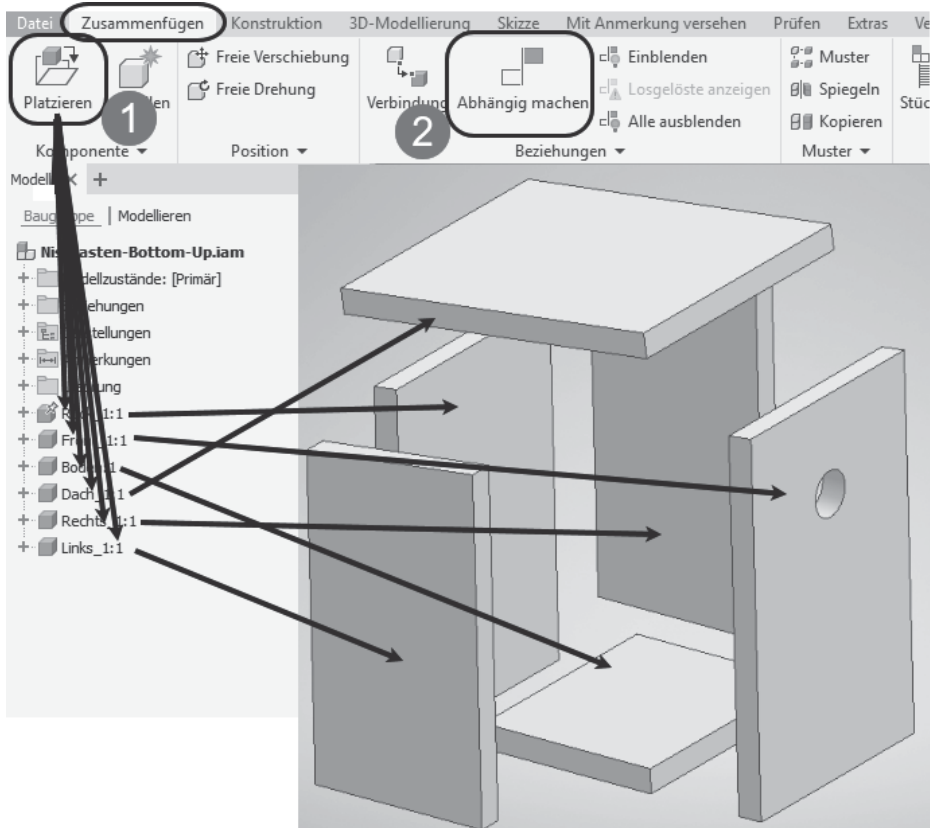


Abb. 1.45: Baugruppe nach dem Bottom-Up-Verfahren zusammenbauen

1.5.2 Top-Down

Im Top-Down-Verfahren – auch unter *Überbau-Ansatz* bekannt – werden dagegen zuerst die wichtigsten Daten des Gesamtprojekts festgelegt, aus denen sich dann in einer Gesamtschau die einzelnen Komponenten herauskristallisieren. Dazu werden in einem Gesamtbauteil (siehe **Nistkasten.ipt** in Abschnitt 6.7, »Zwischen Bauteil und Baugruppe: Multipart-Konstruktionen«) die für das Projekt benötigten Teile als einzelne Volumenkörper erzeugt, wobei über geometrische Abhängigkeiten dann schon die Passgenauigkeit der einzelnen Teile gewährleistet wird. Dies ist aber nur in einem statischen Zustand möglich.

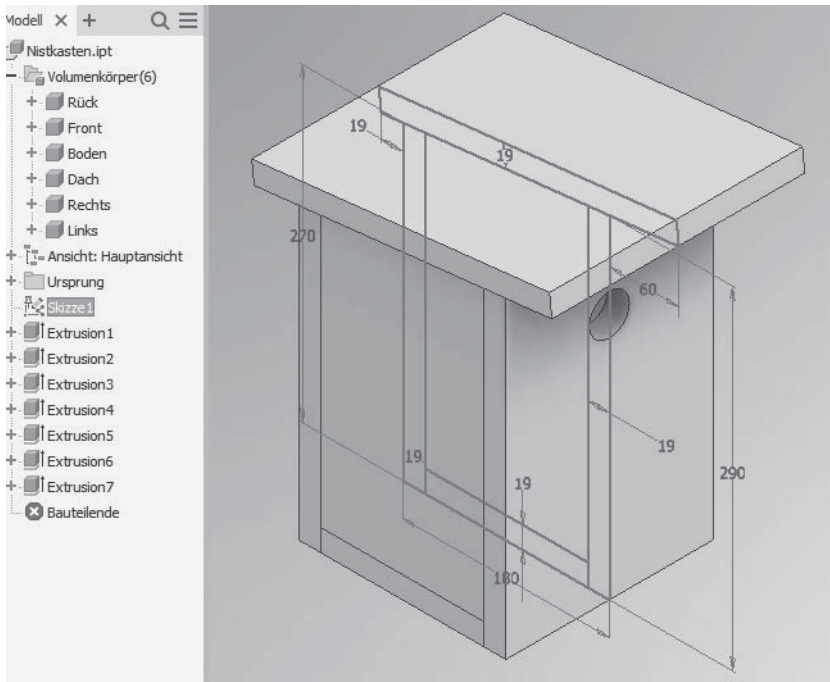


Abb. 1.46: Top-Down-Beispiel mit Gesamt-Skizze und allen einzelnen Volumenkörpern in einer Gesamtbauteil-Datei

Da das Projektziel meist ein Mechanismus mit Bewegungsabhängigkeiten ist, wird danach aus den nun schon aufeinander angepassten Volumenkörpern die *Baugruppe* erstellt. Bisher existiert sie ja nur in Form eines statischen Gesamtbauteils mit Unterkomponenten. Die einzelnen Unterkomponenten werden dann in einer *Baugruppe* neu zusammengefügt (siehe **Nistkasten.iam** in Abbildung 1.47) und können darin mit den gewünschten Bewegungsabhängigkeiten versehen werden.

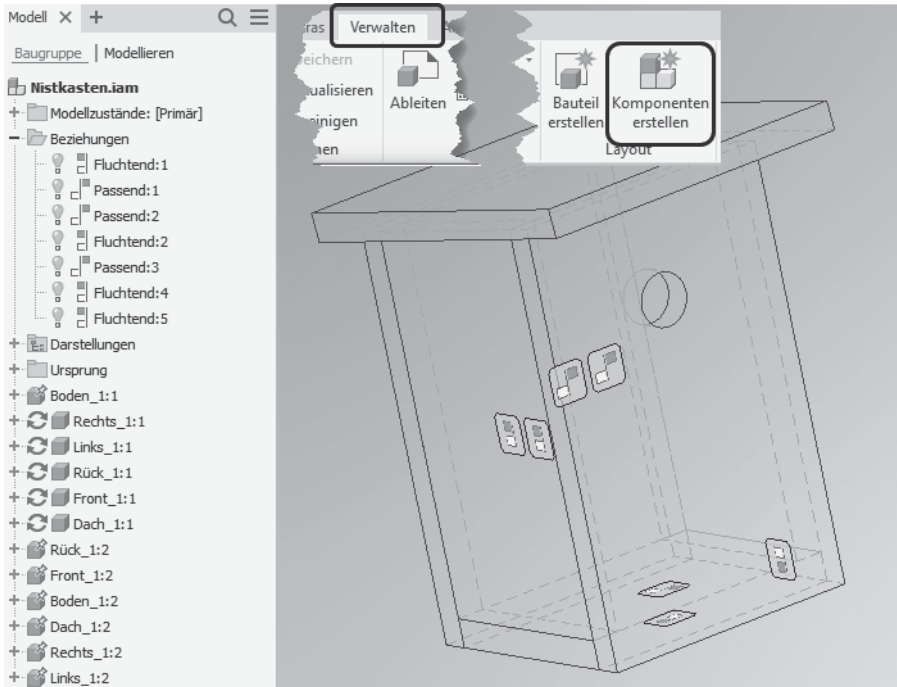


Abb. 1.47: Top-Down-Baugruppe mit Unterkomponenten und automatisch erzeugten Abhängigkeiten

1.6 Übungsfragen

1. Nennen Sie die Phasen einer typischen Inventor-Konstruktion.
2. Wie lauten die Datei-Endungen der Inventor-Dateien?
3. Welche Grundkörper bietet Inventor an?
4. Welche Befehle für Bewegungskörper gibt es?
5. Mit welchem Befehl erzeugen Sie aus einem geschlossenen Ensemble von Flächen einen Volumenkörper?
6. Wie heißen die booleschen Operationen?
7. Welche Konstruktionselemente nennt man Features?